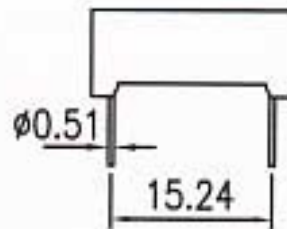
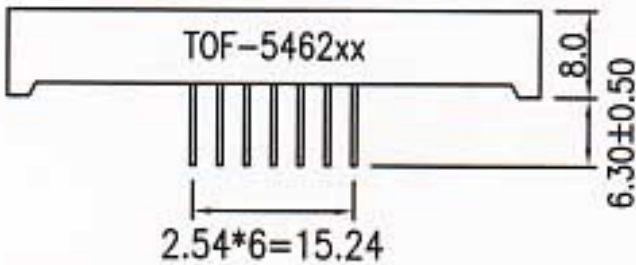
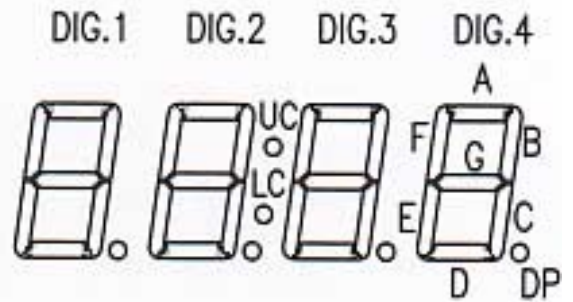
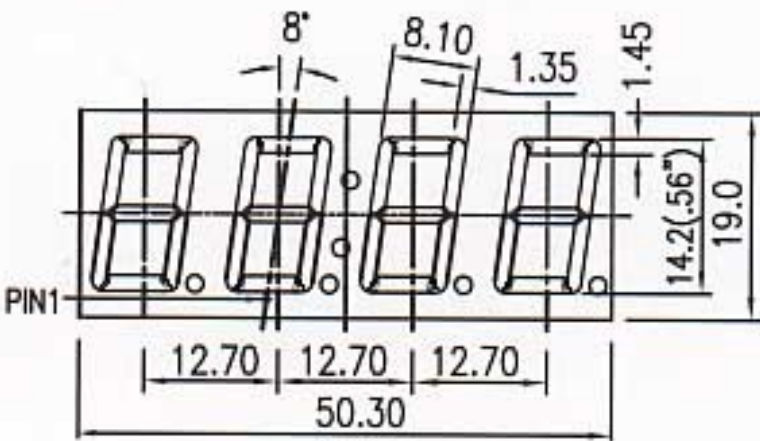


LED4-AF-05643FMR-B

Wyświetlacz LED 14,20mm 0,56" cztery cyfry czerwony (640nm) , 12 mcd (10mA) , wspólna anoda aktywne wszystkie kropki (przy cyfrach i zegarkowe)

TOF-5462 Dx Series



TOF-5462Dx

